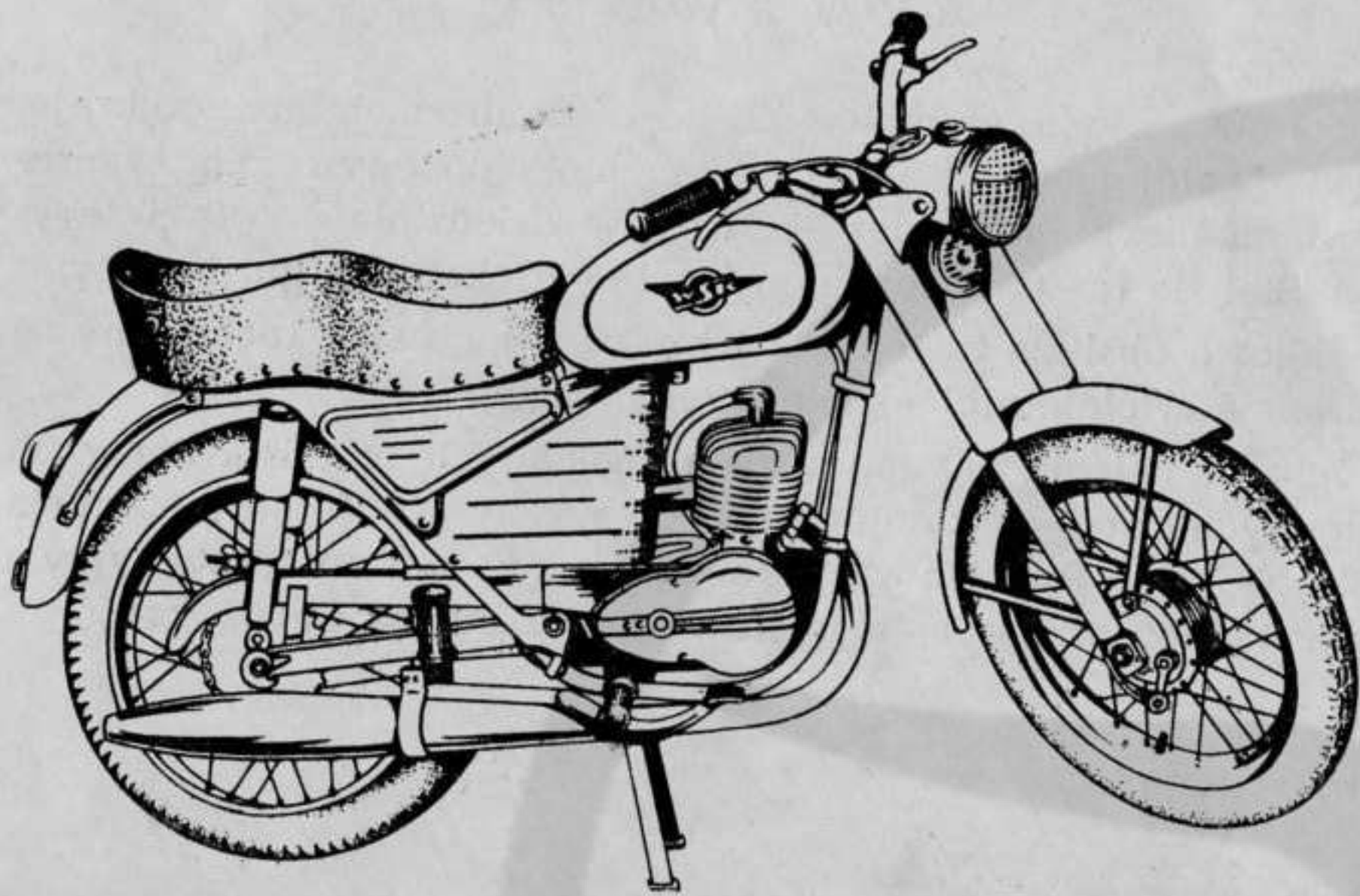
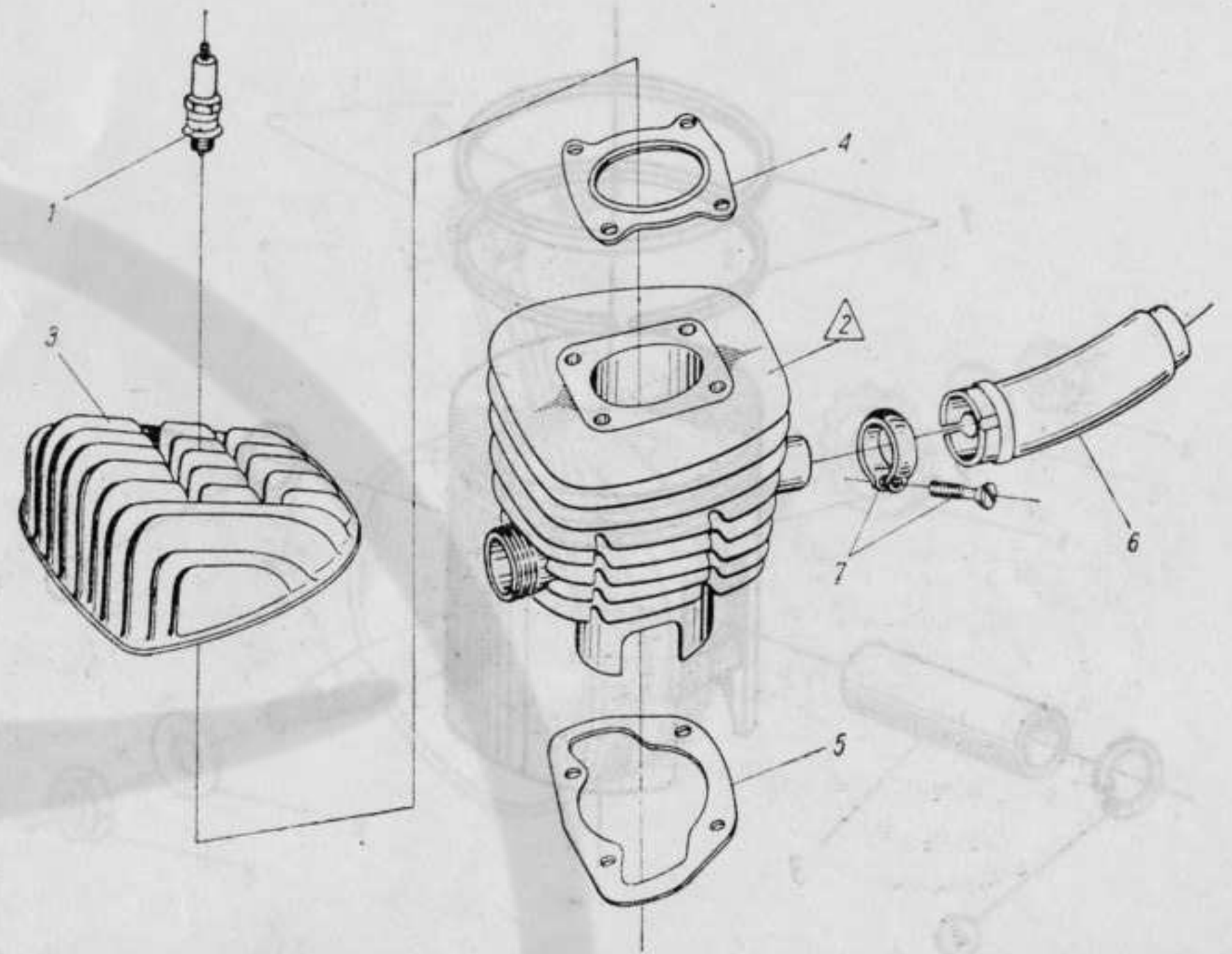


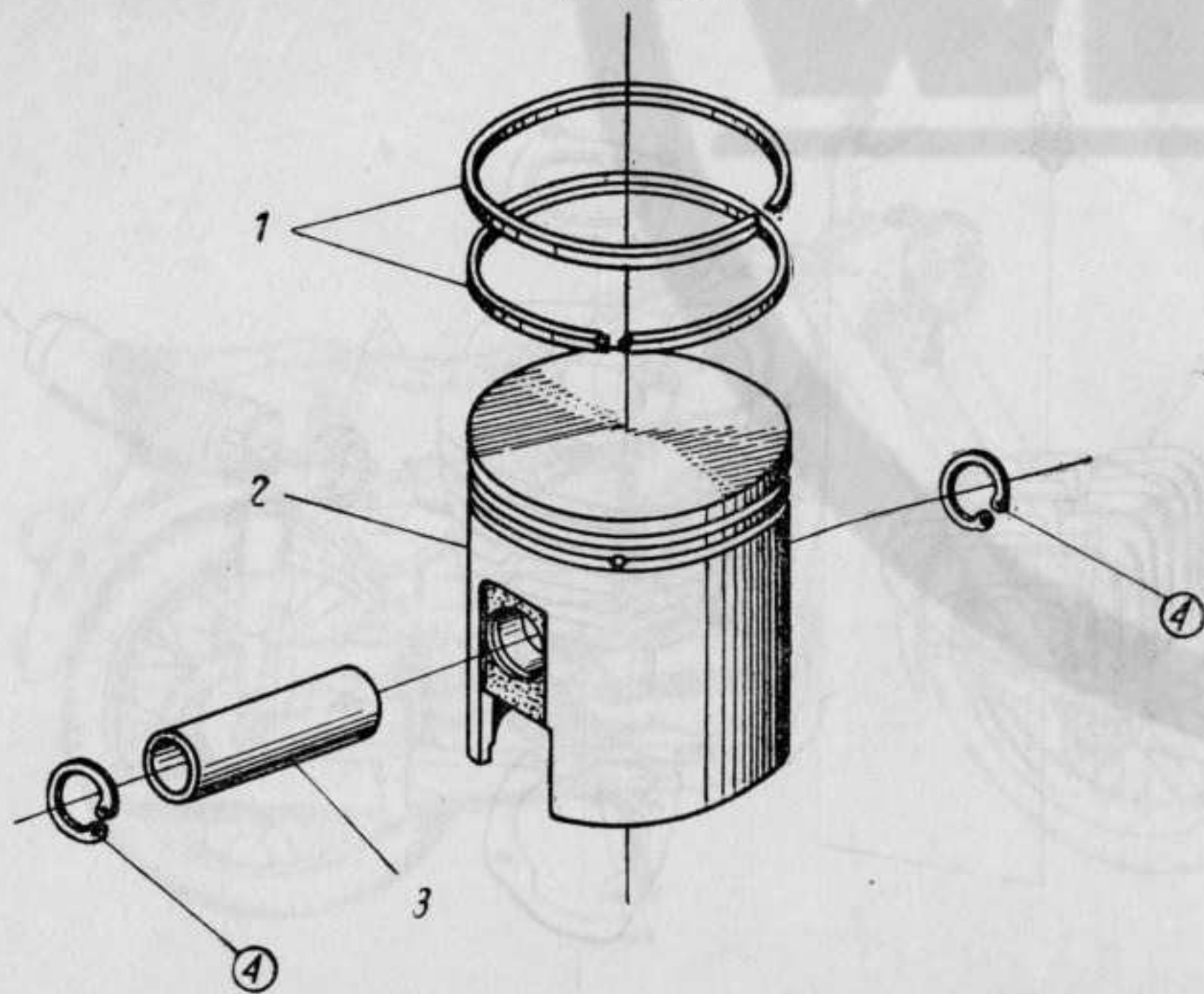
MOTOCYKL WSK MO6 B1



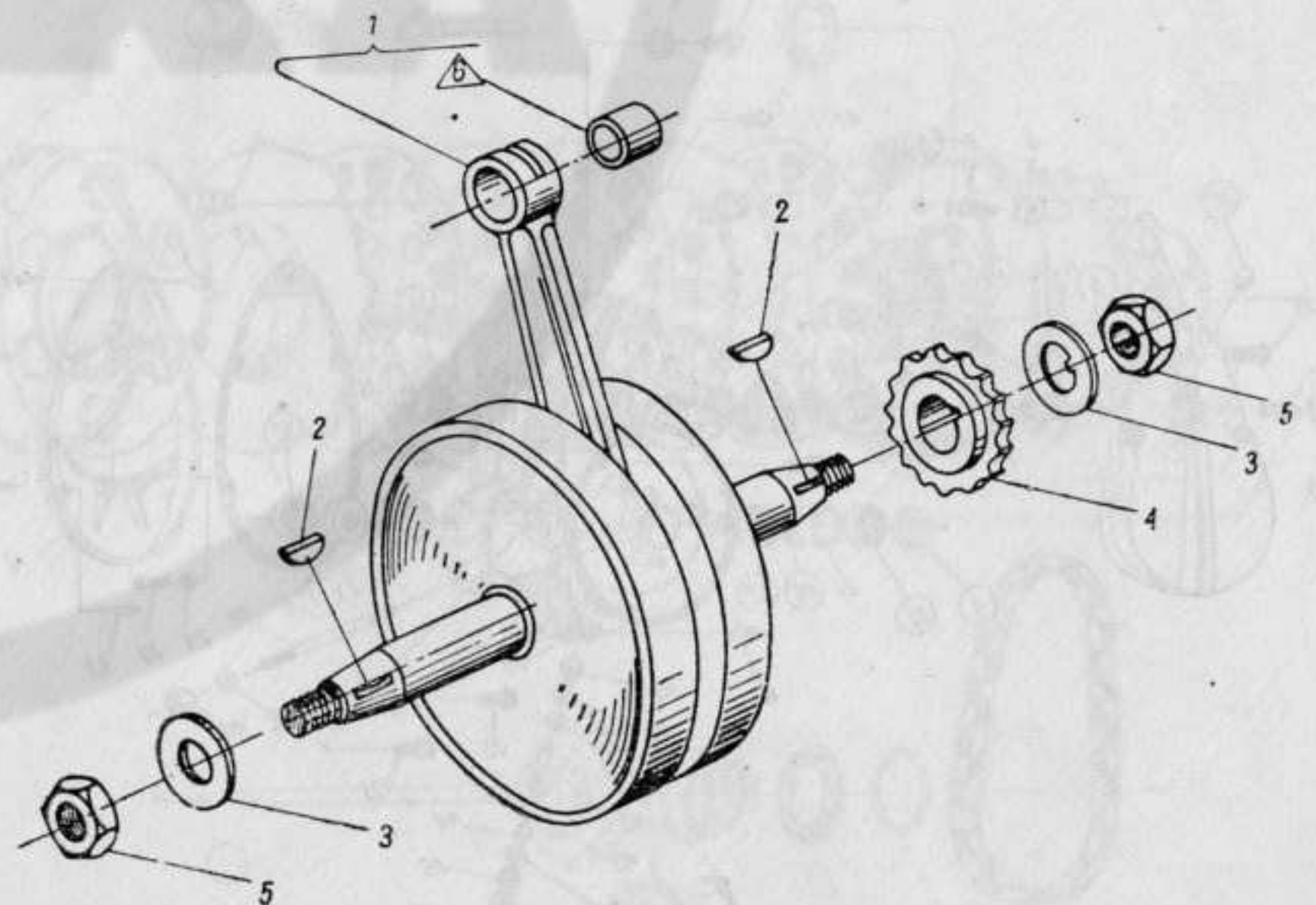
T1 CYLINDER



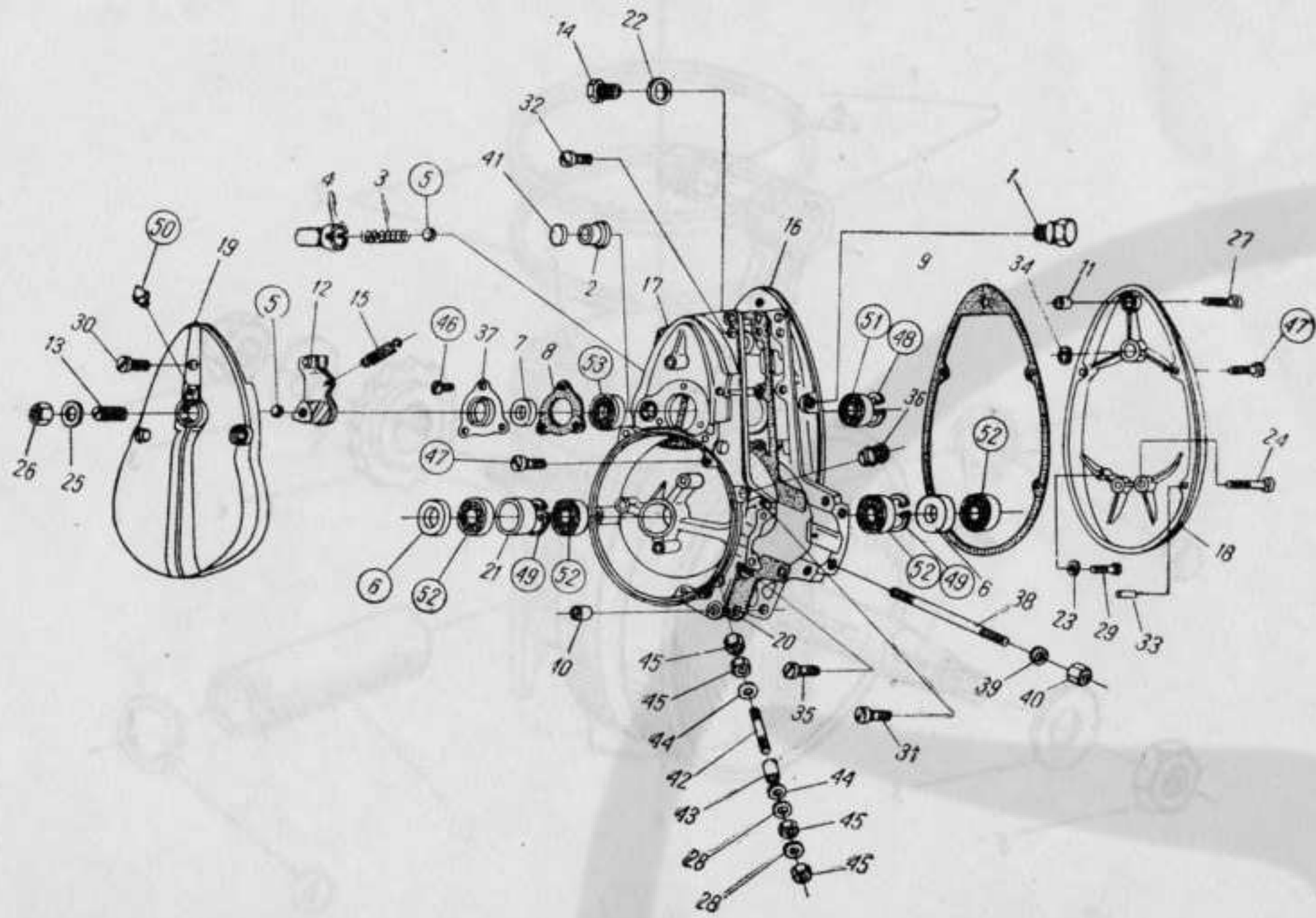
T2 TŁOK



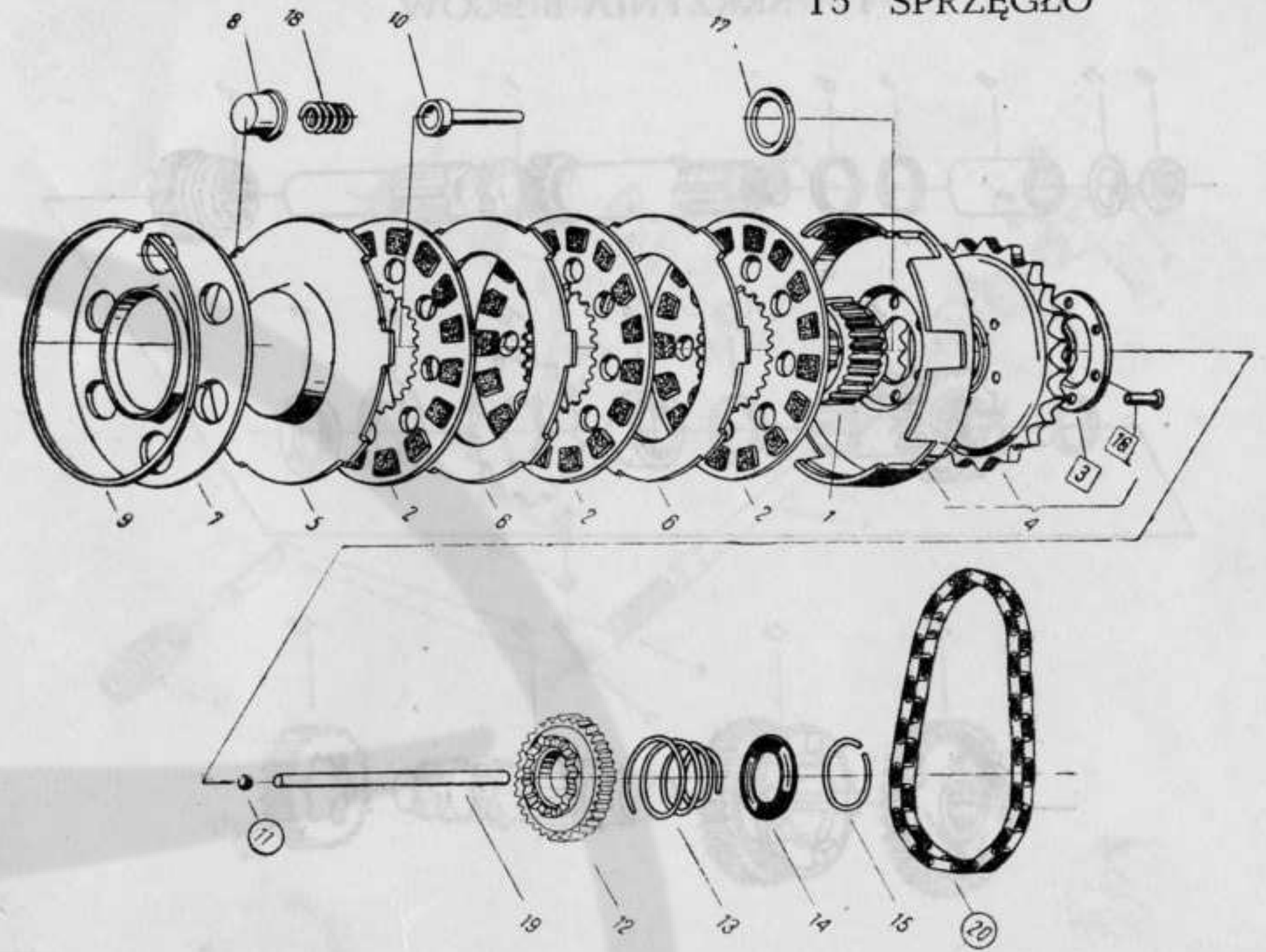
T3 WAŁ KORBOWY



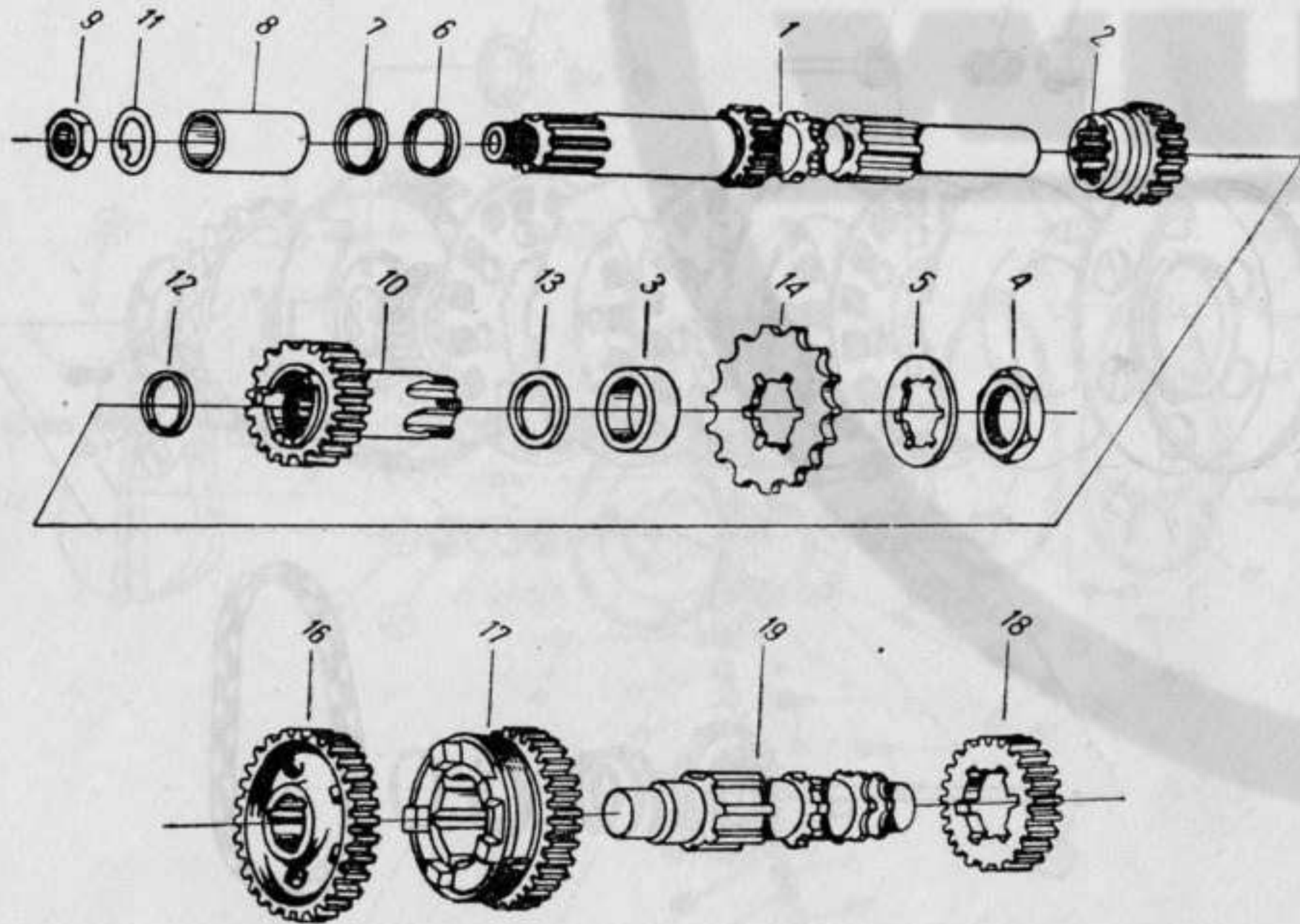
T4 OBUDOWA WAŁU



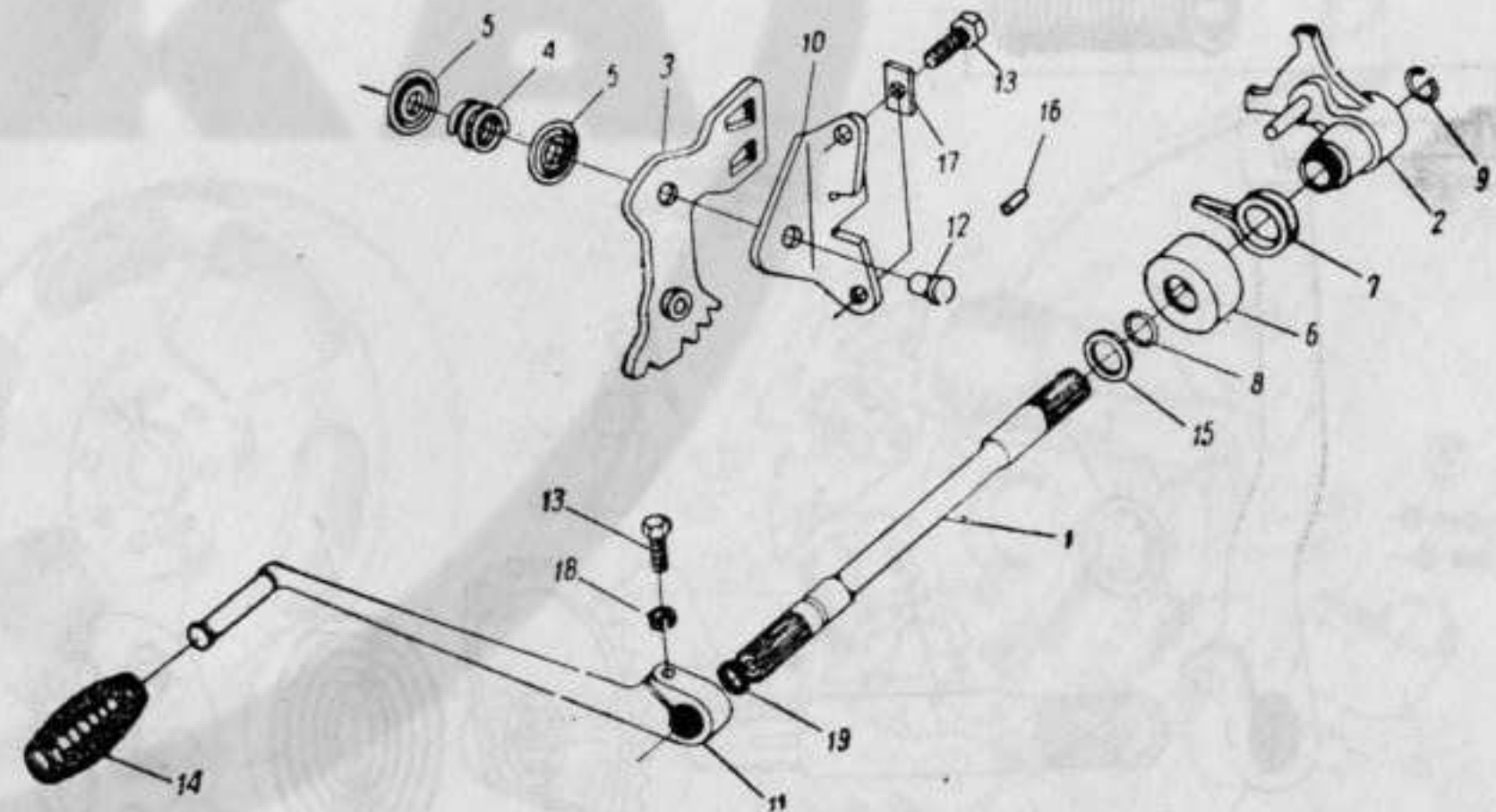
T5 SPRZĘGŁO



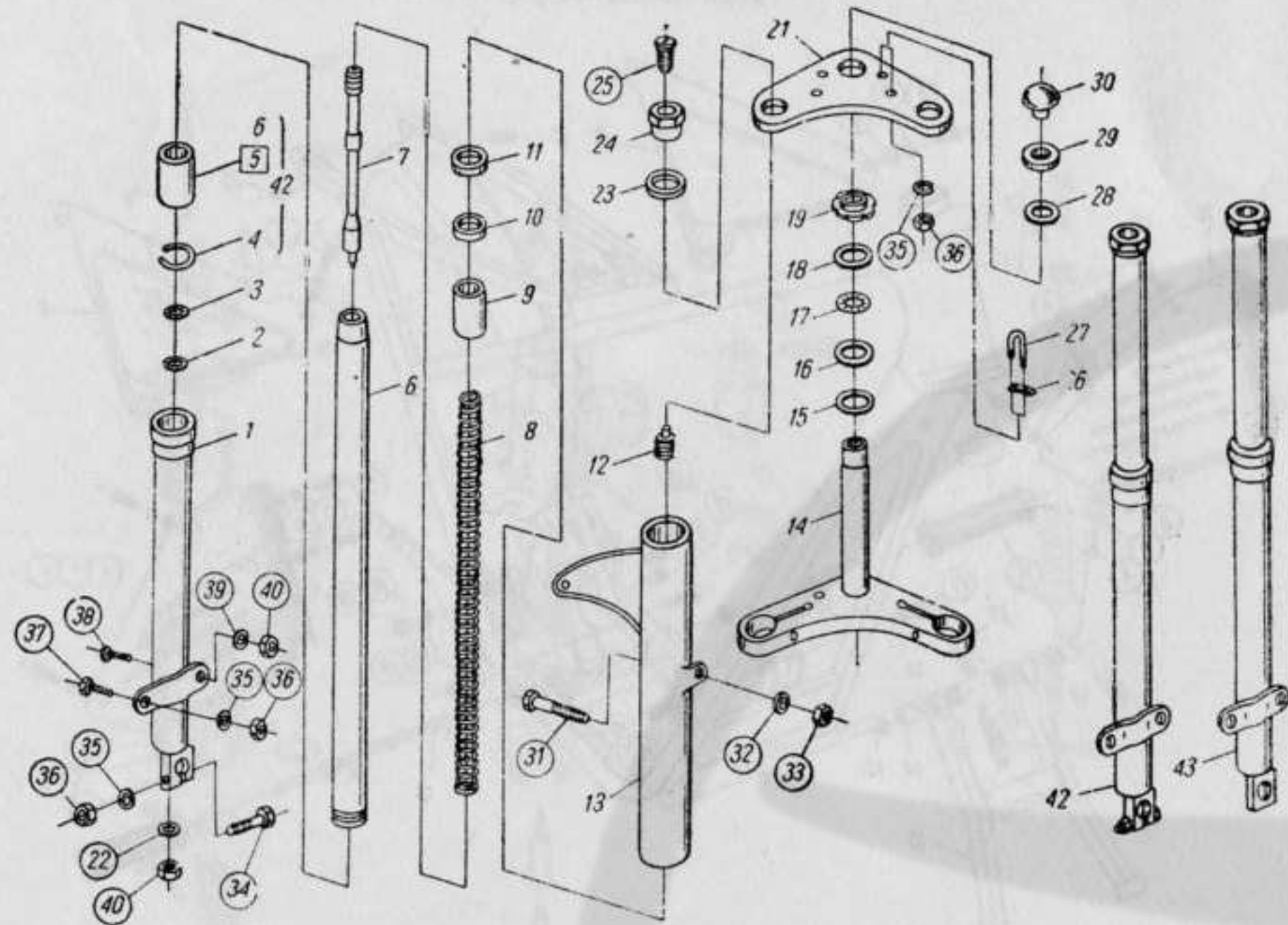
T6 SKRZYŃNIA BIEGÓW



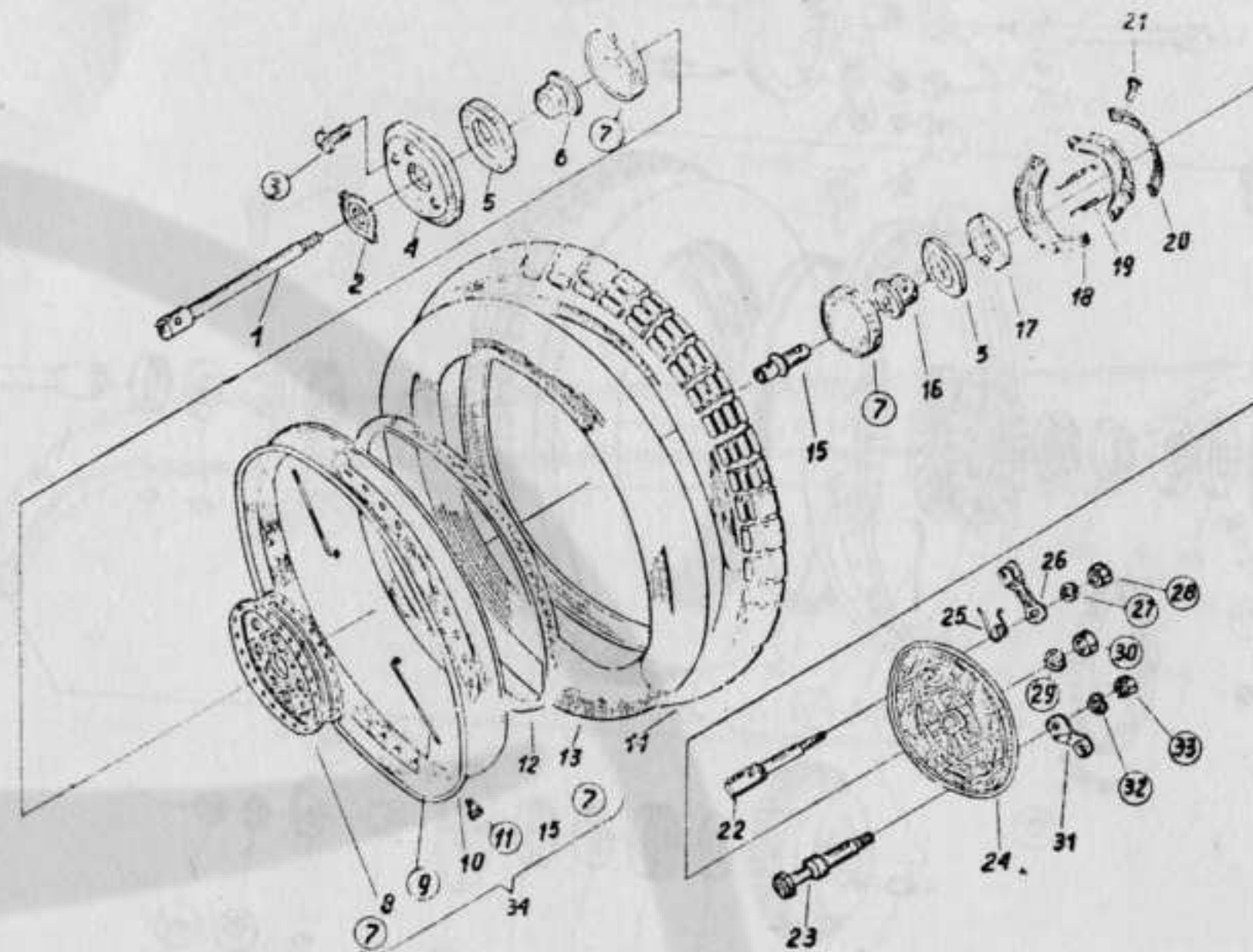
T7 ZMIENIACZ BIEGÓW



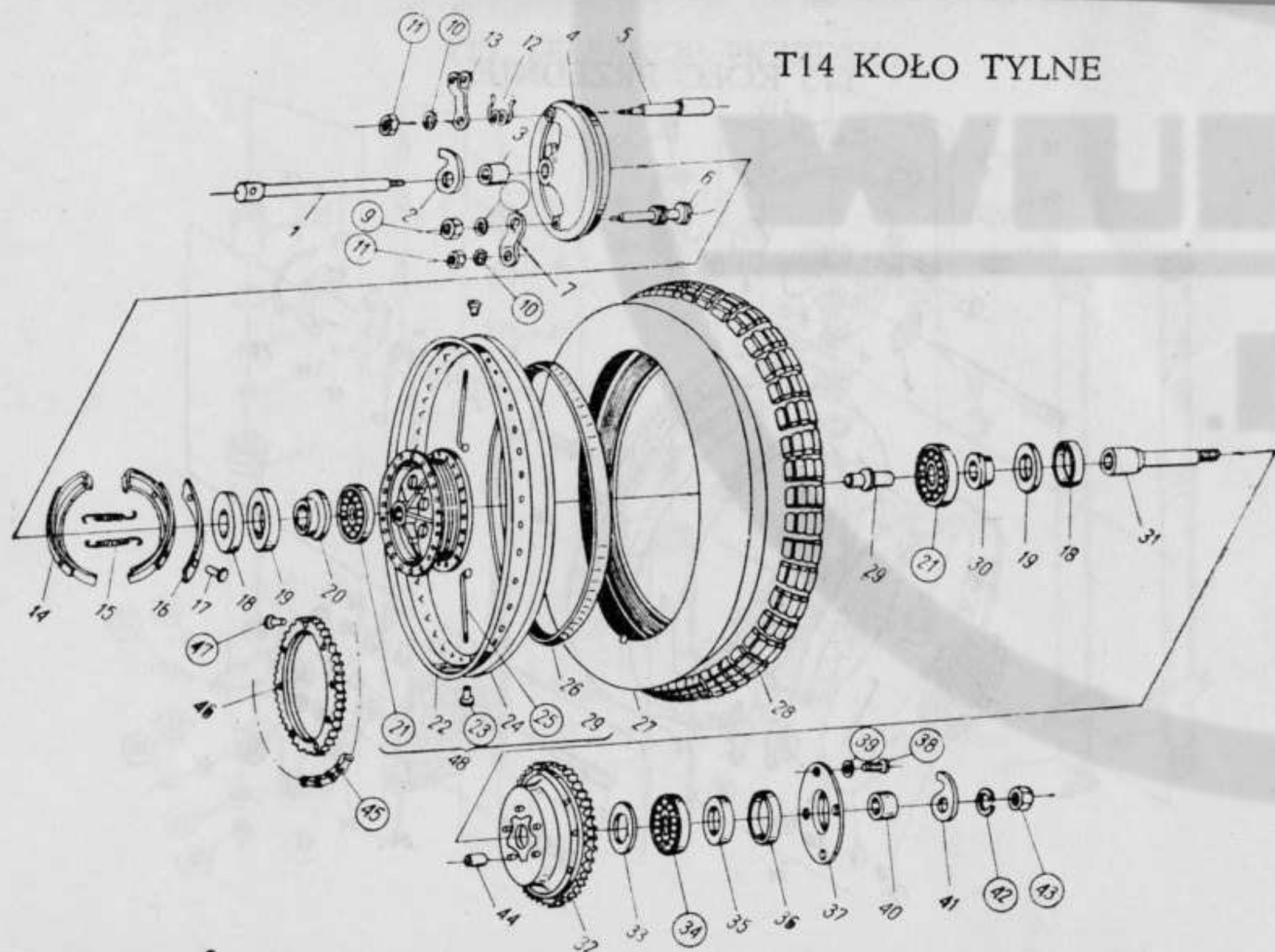
T12 TELESKOP PRZEDNI



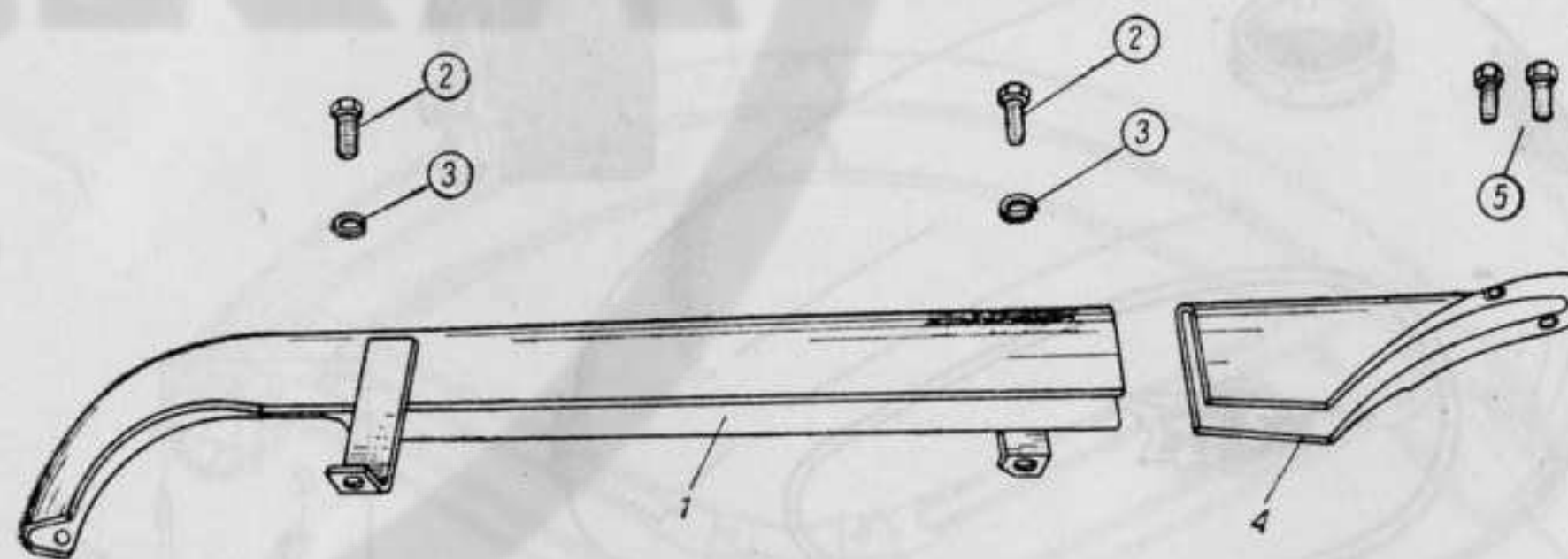
T13 KOŁO PRZEDNIE



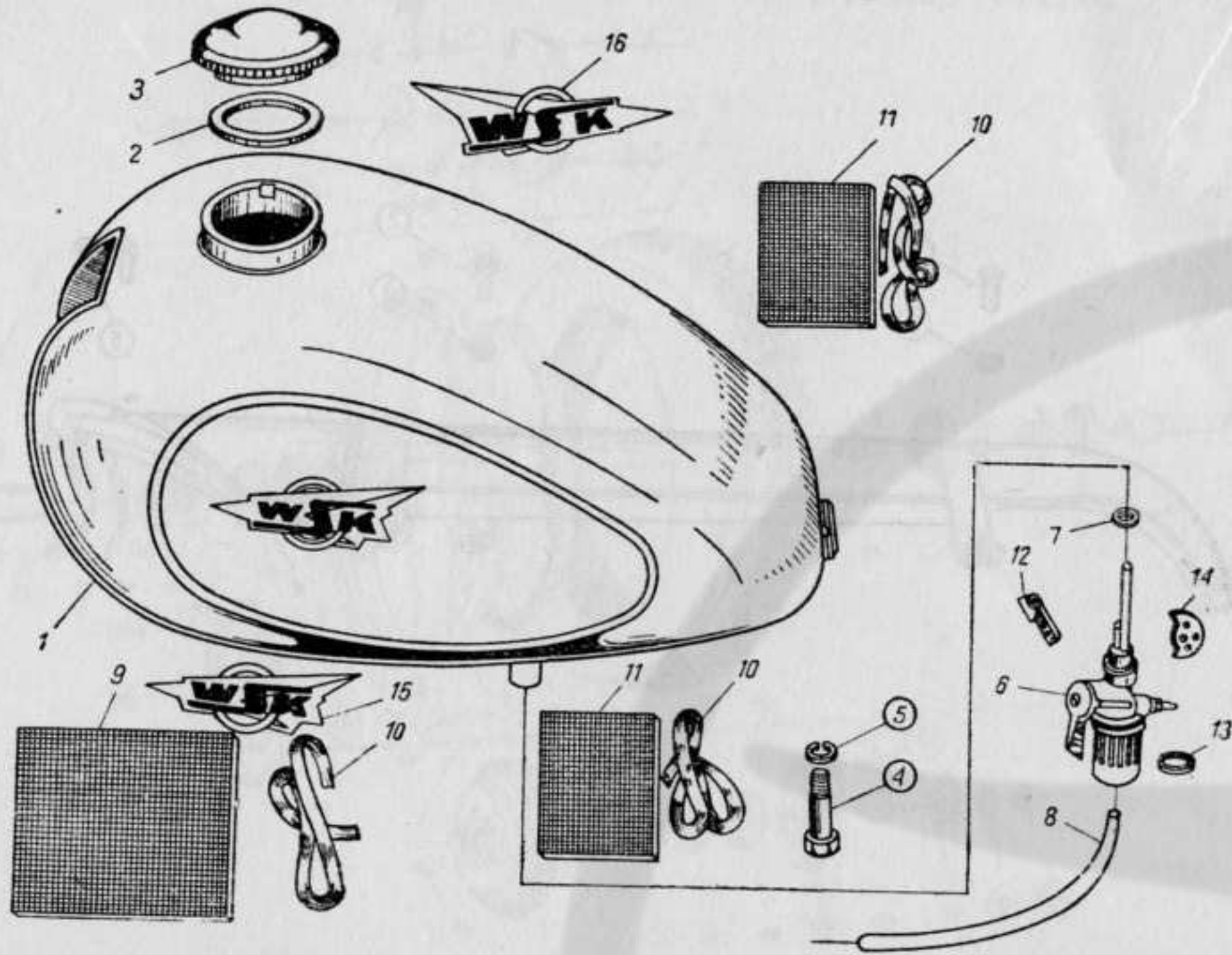
T14 KOŁO TYLNE



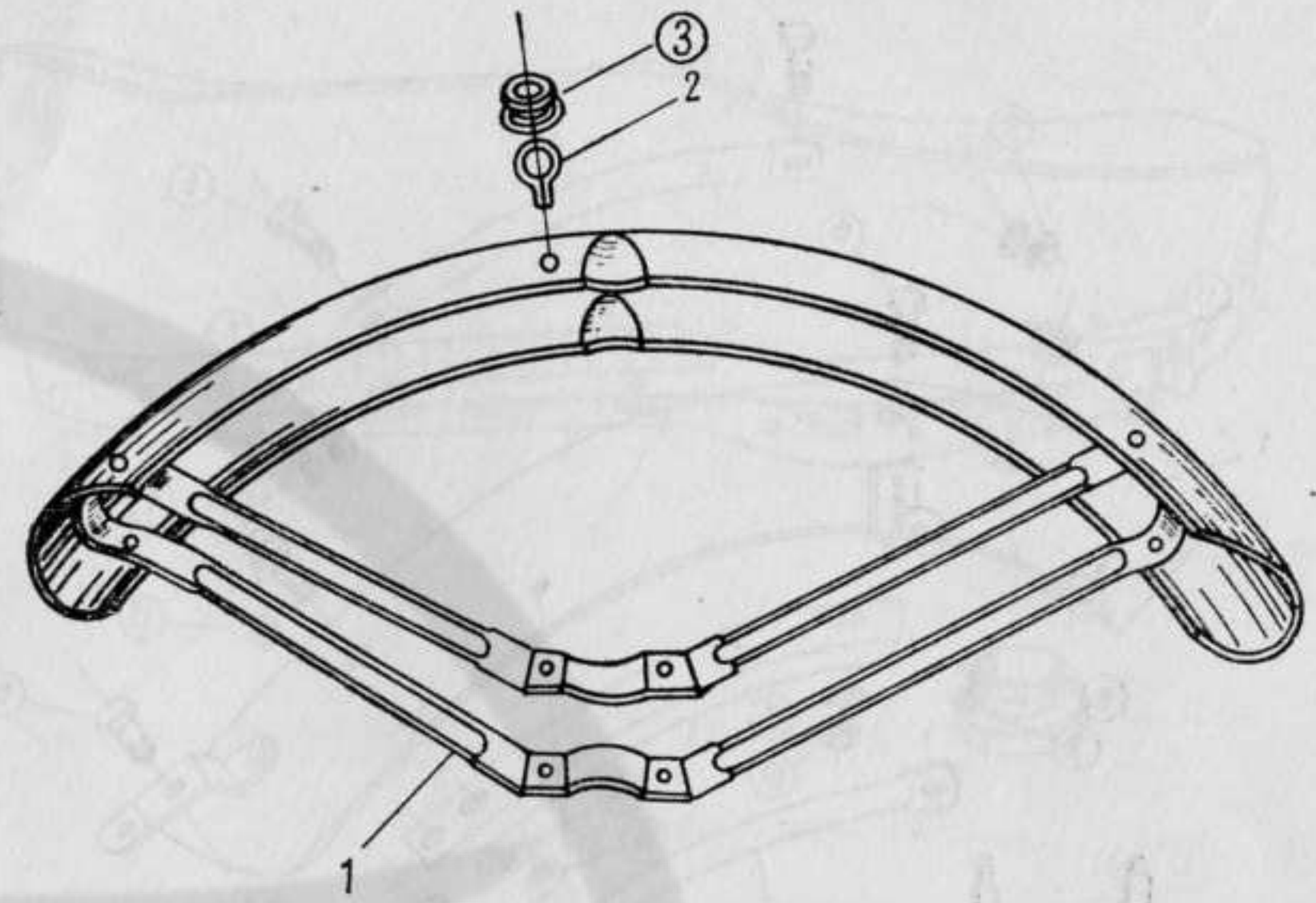
T15 OSŁONA ŁAŃCUCHA



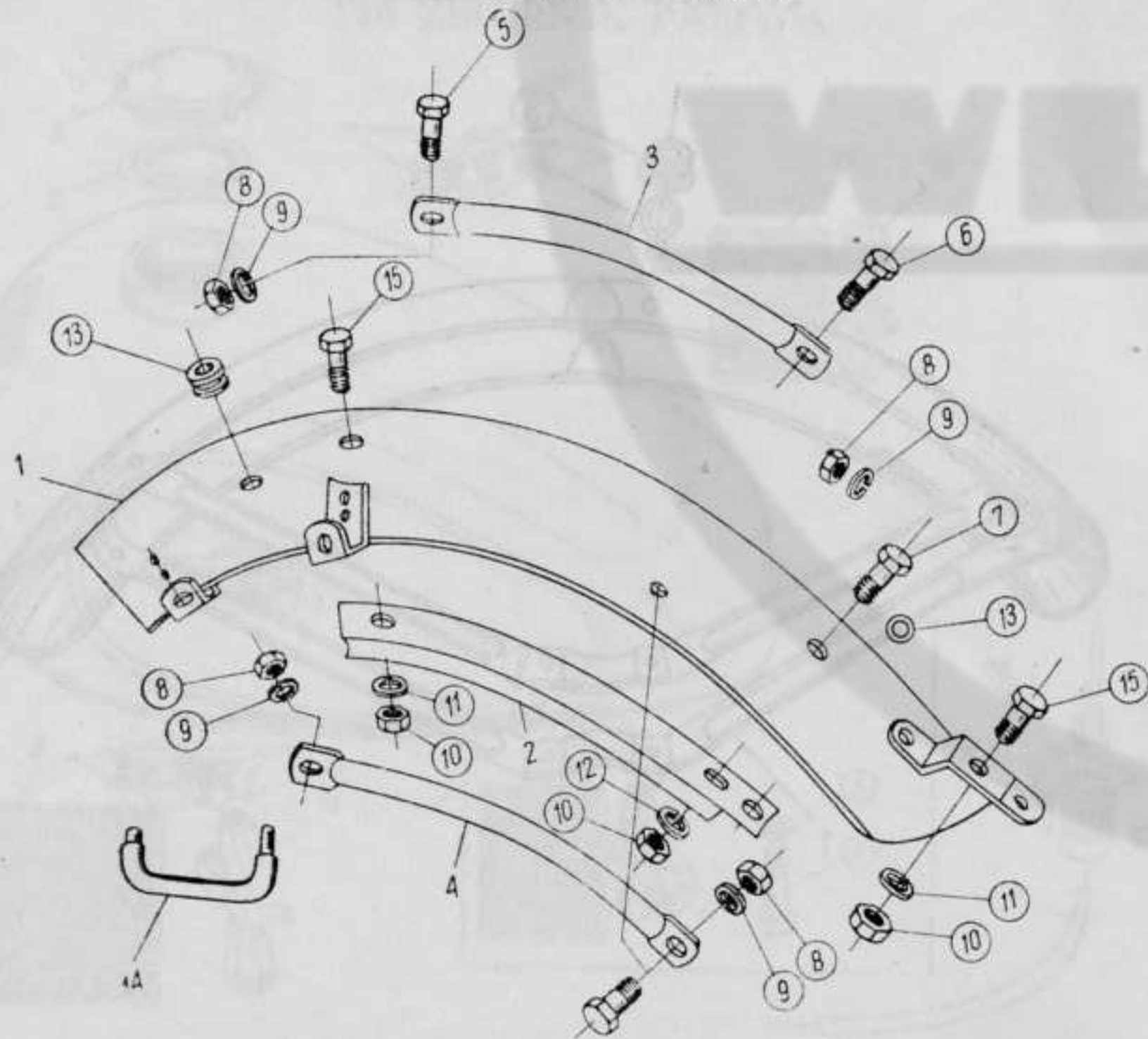
T16 ZBIORNIK PALIWA



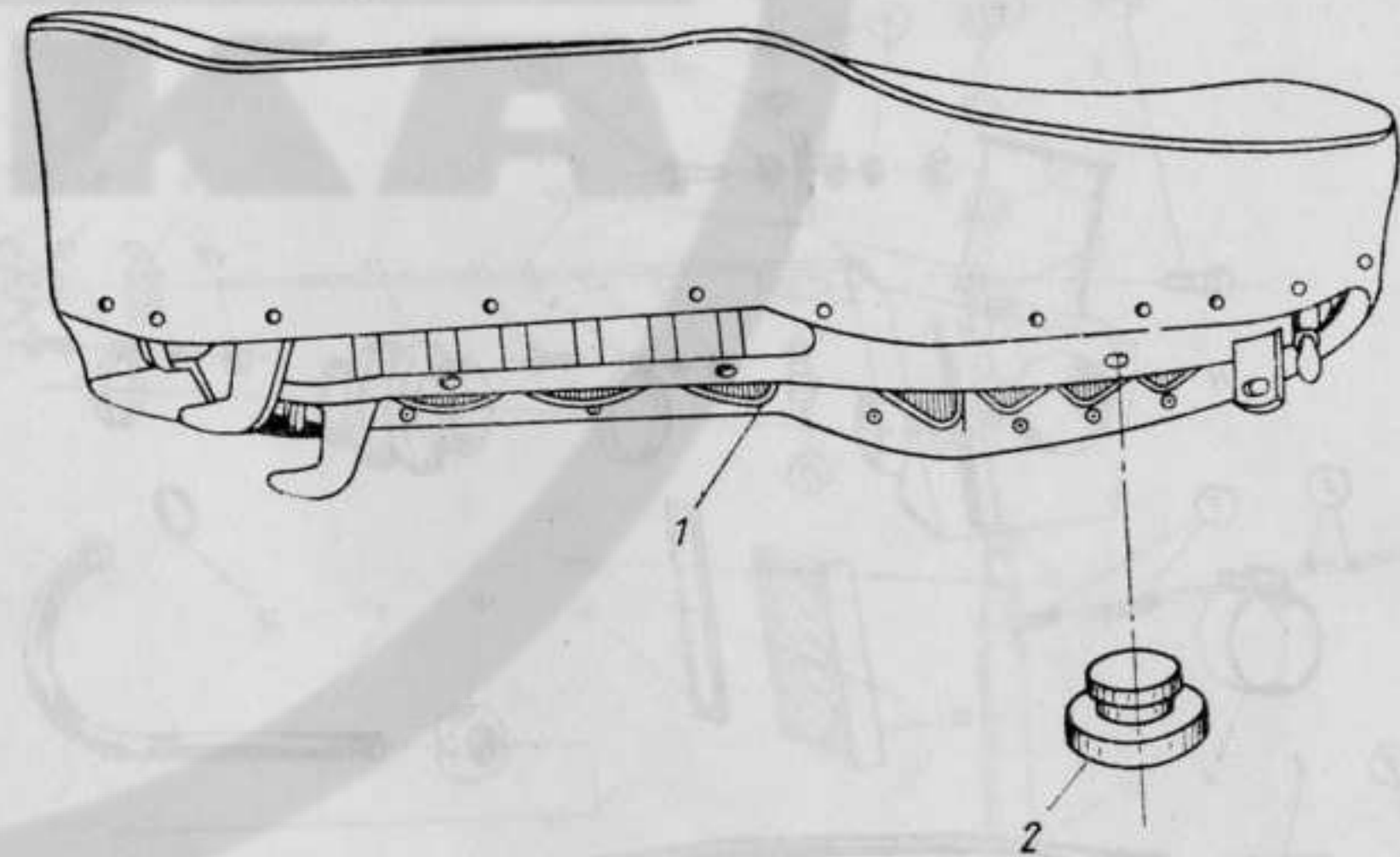
T17 BŁOTNIK PRZEDNI



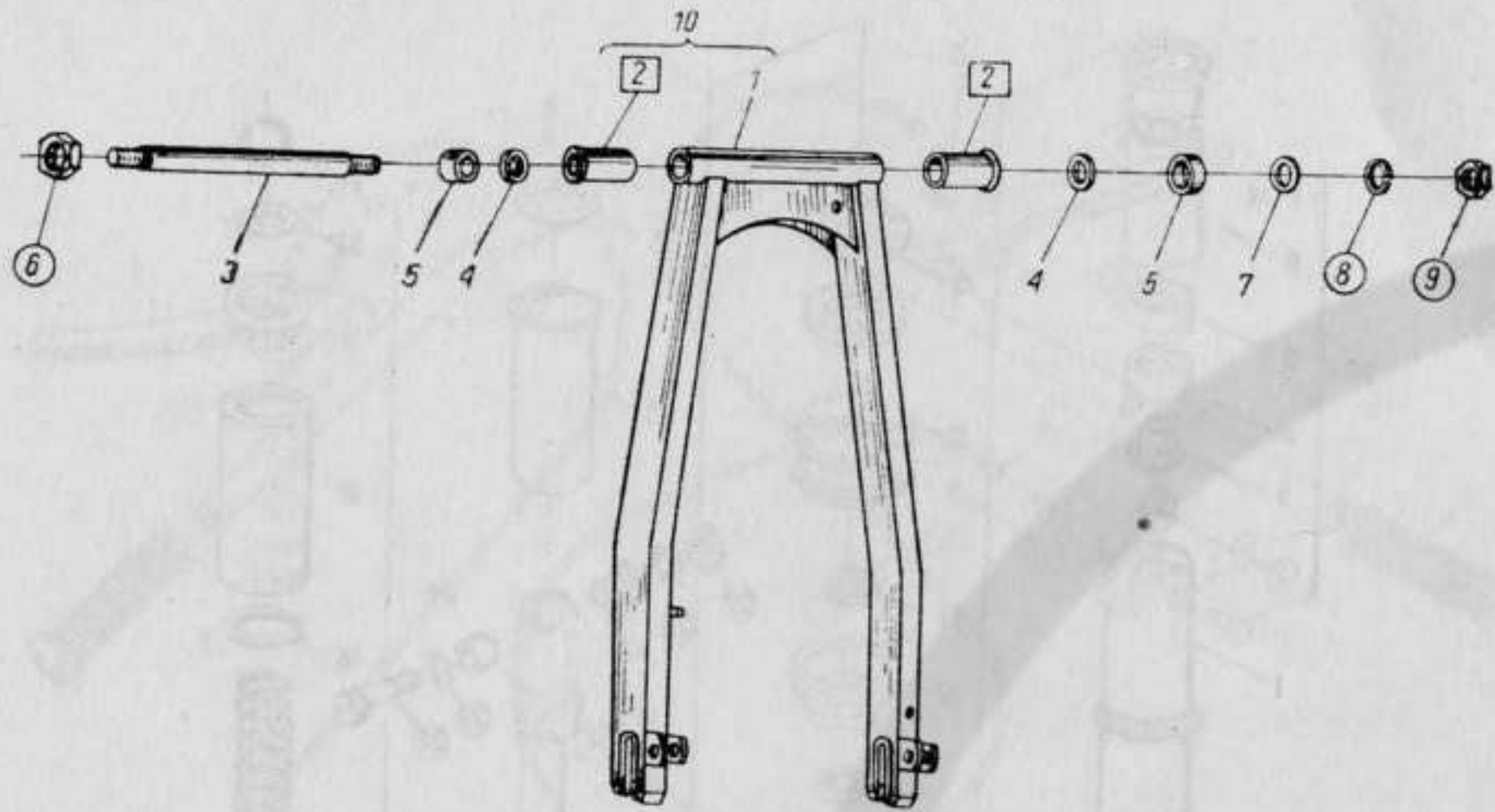
T18 BŁOTNIK TYLNY



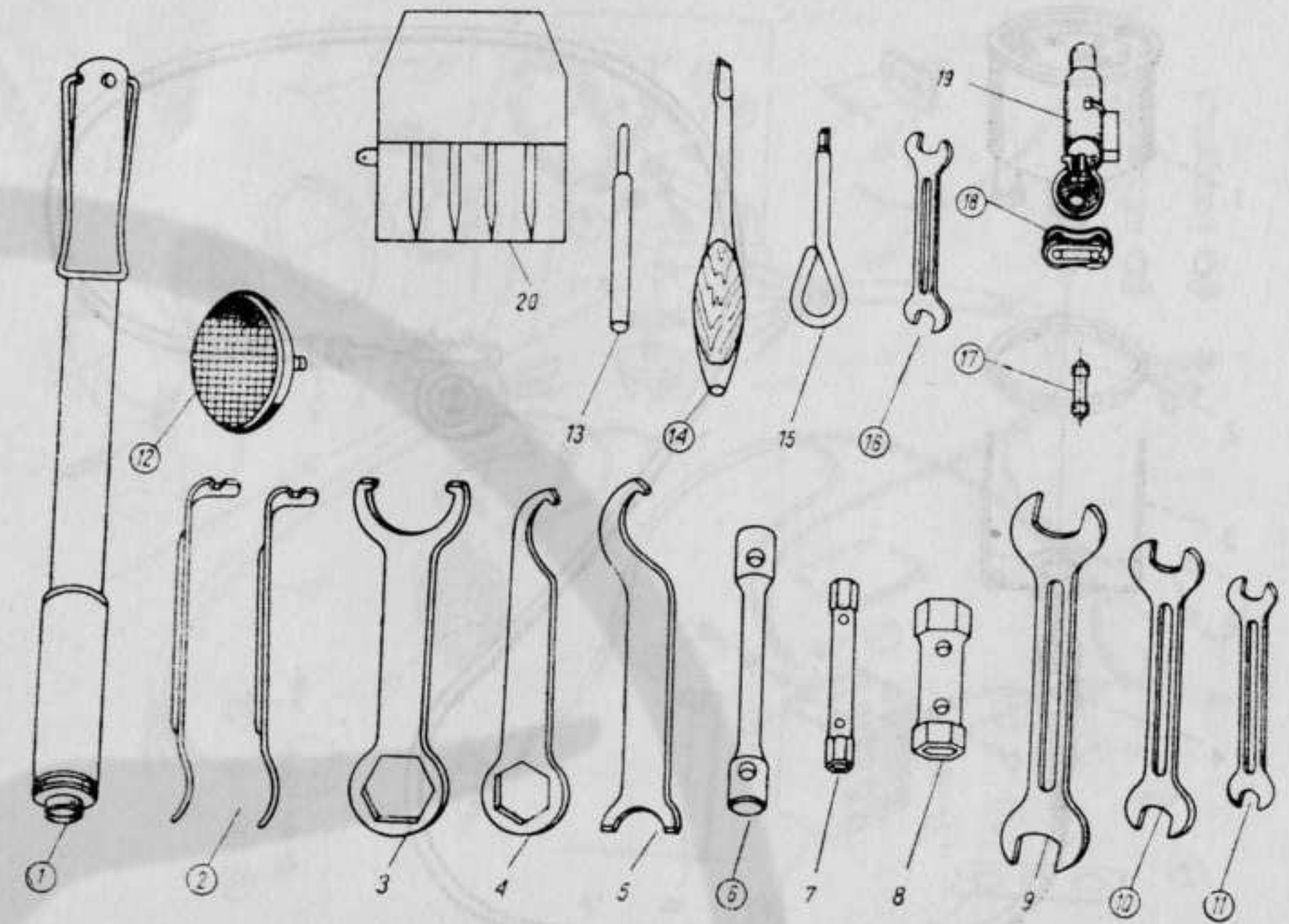
T19 SIODEŁO



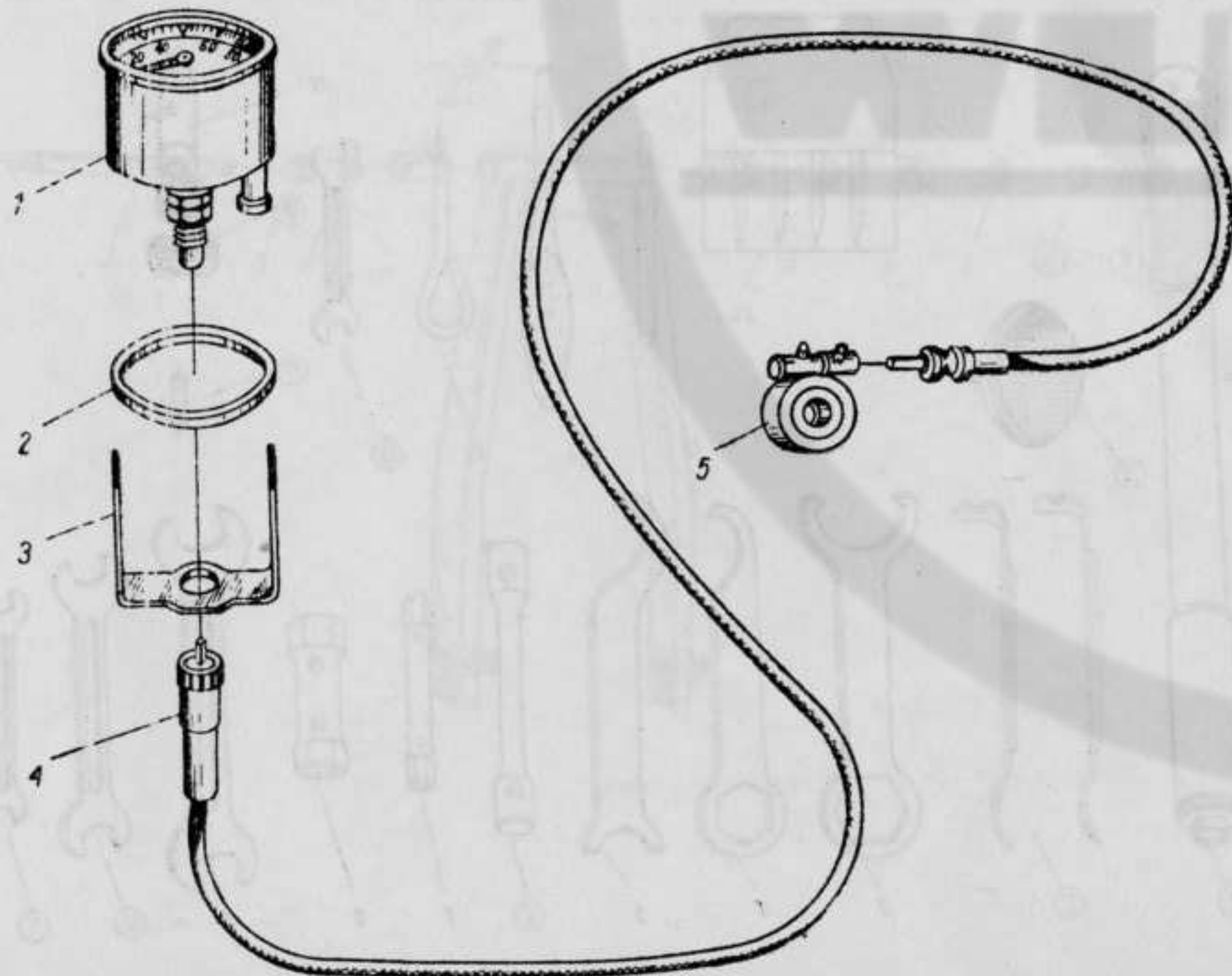
T24 WAHACZ



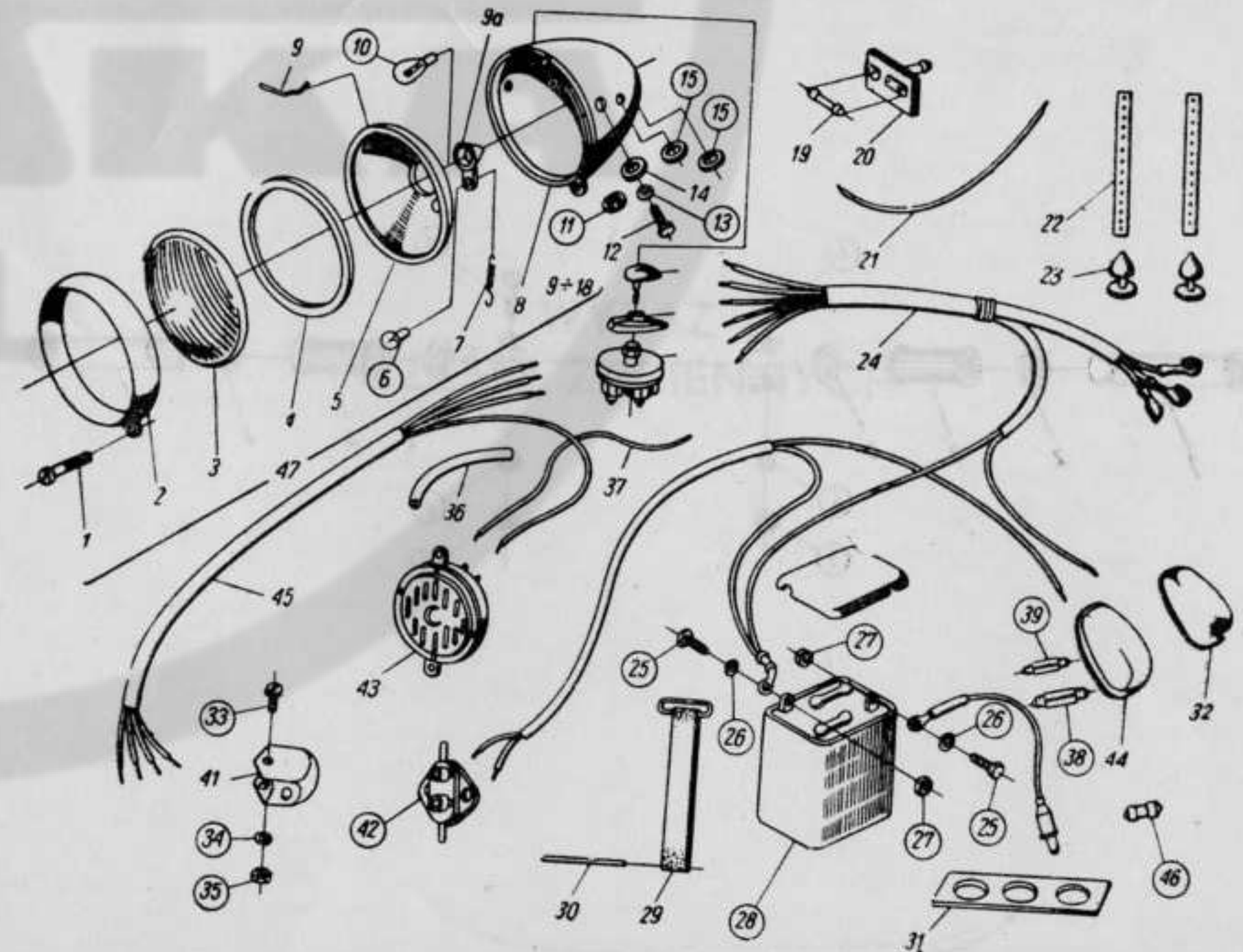
T25 WYPOSAŻENIE NORMALNE



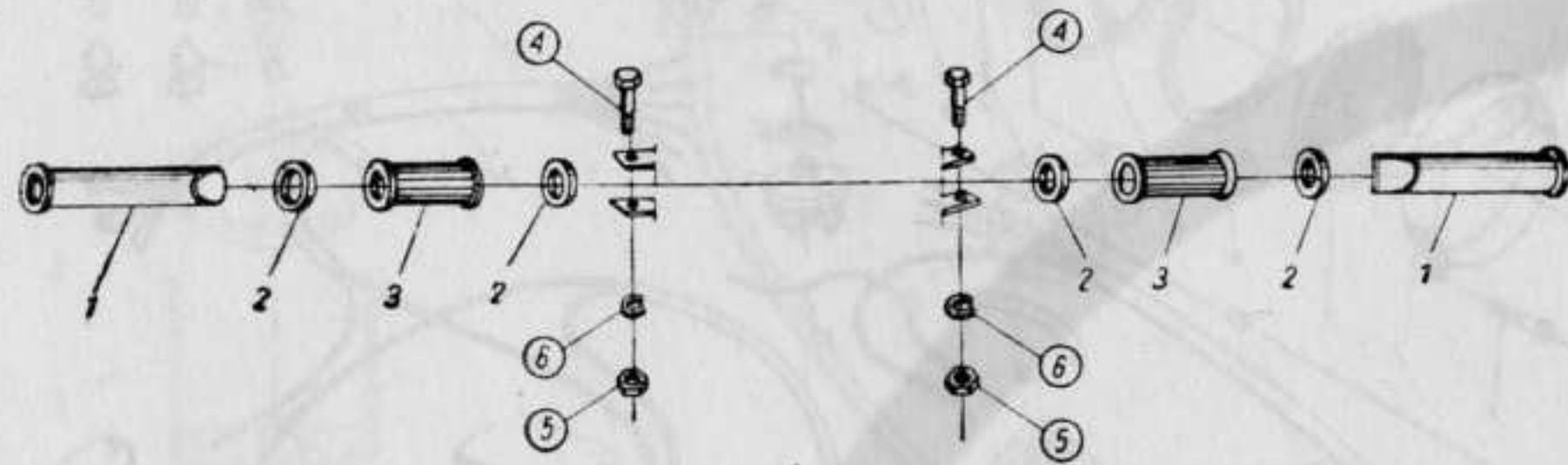
T26 SZYBKOCIOMIERZ Z NAPĘDEM



T27 INSTALACJA ELEKTRYCZNA



T28 PODNÓŻEK PASAŻERA



WYKAZ
CZĘŚCI ZAMIENNYCH

Tabl.	Nr poz. na tabl.	Nazwa części zamiennej	Tabl.	Nr poz. na tabl.	Nazwa części zamiennej
Cylinder T 1	1	Swieca kompletna M 14×1,25	Obudowa wału T 4	1	Korek wlewowy
	2	Cylinder		2	Tulejka
	3	Głowica		3	Sprężyna zatrzasku
	4	Uszczelka pod głowicę		4	Oprawa sprężyny zatrzasku
	5	Uszczelka pod cylinder		5	Kulka łożyskowa ϕ 5/16"
	6	Króciec		6	Pierścień uszczelniający B 17×40×10
	7	Opaska zaciskająca		7	Pierścień uszczelniający B 25×35×7
Tłok T 2	1	Pierścień tłokowy	8	Uszczelka	
	2	Tłok	9	Uszczelka lewej pokrywy	
	3	Sworzeń tłokowy	10	Tulejka centr. obudowy	
	4	Pierścień zabezpieczający	11	Tulejka centr. lewą pokrywą	
Wał korbowy T 3	1	Wał korbowy	12	Ślimak sprzęgła	
	2	Klin	13	Śruba ślimaka M 10×1	
	3	Podkładka zabezpieczająca	14	Korek spustowy	
	4	Koło łańcuchowe Z 13	15	Sprężyna	
	5	Nakrętka M 12×1,5	16	Lewa obudowa wału	
	6	Tulejka korbowodu	17	Prawa obudowa wału	

Tabl.	Nr poz. na tabl.	Nazwa części zamiennej
	18	Pokrywa lewej obudowy wału
	19	Pokrywa prawej obudowy wału
	20	Uszczelka obudowy wału
	21	Tulejka dystansowa
	22	Uszczelka
	23	Podkładka uszczelniająca
	24	Wkręt M 6×75
	25	Podkładka
	26	Nakrętka M 10×1
	27	Śruba (M 6×50)
	28	Podkładka
	29	Korek poziomu oleju
	30	Wkręt M 6×30
	31	Wkręt M 6×22
	32	Wkręt M 6×20
	33	Kolek
	34	Pierścień uszczelniający
	35	Wkręt M 6×30

Obudowa wału T 4

Tabl.	Nr poz. na tabl.	Nazwa części zamiennej
	36	Ostona kabla wysokiego napięcia
	37	Oprawa uszczelniająca
	38	Śruba dwustronna M 7
	39	Podkładka
	40	Nakrętka M 7
	41	Zaślepka
	42	Śruba przewodowa
	43	Tulejka izolacyjna
	44	Podkładka izolacyjna
	45	Nakrętka M 4
	46	Wkręt M 5×10
	47	Wkręt M 6×50
	48	Pierścień zabezpieczający
	49	Pierścień zabezpieczający
	50	Smarowniczką P-O-1
	51	Łożysko kulkowe
	52	Łożysko kulkowe
	53	Łożysko kulkowe

Obudowa wału T 4

Tabl.	Nr poz. na tabl.	Nazwa części zamiennej
	1	Zabierak sprzęgła
	2	Tarcza z korkami
	3	Zapadka sprzęgła
	4	Korpus sprzęgła
	5	Tarcza dociskowa
	6	Tarcza cierna wewnętrzna
	7	Tarcza sprężyny sprzęgła
	8	Obsada sprężyny
	9	Pierścień zabezpieczający
	10	Przedłużacz popychacza
	11	Kulka łożyskowa ϕ 3/16"
	12	Koło zębate rozrusznika
	13	Sprężyna
	14	Miska sprężyny
	15	Bezpiecznik koła zapadkowego
	16	Nit z łbem stożkowym
	17	Pierścień oporowy
	18	Sprężyna sprzęgła
	19	Popychacz sprzęgła

Sprzęgło T 5

Tabl.	Nr poz. na tabl.	Nazwa części zamiennej
	20	Łańcuch sprzęgła 3/8" 9,525×5×7,5-44
	1	Wałek główny
	2	Koło zębate przesuwane Z=22
	3	Tulejka wałka głównego
	4	Nakrętka kółka zdawczego M 20×1 (gw. lewy)
	5	Bezpiecznik koła łańcuchowego
	6	Podkładka
	7	Podkładka
	8	Tulejka
	9	Nakrętka wałka głównego M 12×1,5 (gw. lewy)
	10	Koło zębate zdawcze kpl. Z=27
	11	Podkładka zabezpieczająca
	12	Pierścień odległości

Skrzynia biegów T 6

Tabl.	Nr poz. na tabl.	Nazwa części zamiennej
	13	Podkładka regulująca
	14	Koło łańcuchowe zdawcze
	15	Wałek główny kompletny
	16	Koło zębate Z=35
	17	Koło zębate przesuwne Z=28
	18	Koło zębate Z=23
	19	Wałek pośredni
	1	Wałek zmieniacza
	2	Zabierak zmieniacza
	3	Ramię zmieniacza
	4	Sprężyna
	5	Miska sprężyny
	6	Oprawa sprężyny
	7	Sprężyna zmieniacza
	8	Pierścień zabezpieczający
	9	Pierścień zabezpieczający
	10	Podstawa zmieniacza
	11	Dźwignia zmieniacza

Zmieniacz biegów T 7

Tabl.	Nr poz. na tabl.	Nazwa części zamiennej
	12	Oś ramienia zmieniacza
	13	Śruba M 6×22
	14	Ochrona dźwigni
	15	Podkładka wałka zmieniacza
	16	Kolek
	17	Bezpiecznik zmieniacza
	18	Podkładka sprężysta
	19	Pierścień uszczelniający
	1	Dźwignia rozrusznika
	2	Wałek dźwigni rozrusznika
	3	Segment zębaty
	4	Sprężyna rozrusznika
	5	Podkładka sprężyny
	6	Śruba M-8×20
	7	Ochrona dźwigni
	8	Podkładka
	9	Podkładka sprężysta

Rozrusznik T 8

Tabl.	Nr poz. na tabl.	Nazwa części zamiennej
	1	Koło magnesowe
	2	Mimośród
	3	Korpus regulacji
	4	Dźwignia przerywacza
	5	Pierścień sprężysty
	6	Śruba
	7	Nakrętka
	8	Podkładka
	9	Końcówka przewodu zapłon. typ C
	10	Podkładka sprężysta 4,1
	11	Poduszka smarna kpl.
	12	Wkręt M 3×6
	13	Podkładka sprężysta 3,1
	14	Kondensator kpl.
	15	Uchwyt kondensatora
	16	Wkręt M 4×8
	17	Przewód kpl.
	18	Cewka świetlna
	19	Cewka zapłonowa

Prądnicą—iskrownik T 9

Tabl.	Nr poz. na tabl.	Nazwa części zamiennej
	20	Podkładka 4,2
	21	Wkręt M 4×25
	22	Cewka do ładowania
	23	Podstawa statora
	24	Sworzeń dźwigienki
	25	Podkładka 4,3
	26	Podkładka
	27	Wkręt
	28	Podkładka
	1	Pokrywa komory pływakowej
	2	Rozpychacz iglicowy
	3	Pływak kompletny
	4	Sprężyna przelewu
	5	Śruba pokrywy
	6	Opaska zaciskająca
	7	Kadłub gaźnika
	8	Korpus przepustnicy
	9	Komora pływakowa

Gaźnik T 10

Tabl. Nr poz. na tabl.	Nazwa części zamiennej	Tabl. Nr poz. na tabl.	Nazwa części zamiennej
24	Obręcz 18"	43	Nakrętka
25	Szprycha	44	Tulejka gumowa
26	Taśma gumowa	45	Łańcuch rolkowy
27	Dętka 3,00×18"	46	Wieniec zębaty Z=43
28	Opona 3,00×18"	47	Nit stalowy
29	Tulejka dystansowa kpl.		
30	Tulejka uszczelki		
31	Gniazdo osi		
32	Bęben zabierakowy		
33	Ośłona łożyska		
34	Łożysko kulkowe		
35	Uszczelka bębna zabierakowego		
36	Ośłona uszczelki bębna		
37	Ośłona		
38	Wkręt M 4×8		
39	Podkładka sprężysta		
40	Tulejka dystansowa bębna		
41	Napinacz łańcucha prawy		
42	Podkładka sprężysta		

Kolo tylne T 14

Ośłona łańcucha T 15

Tabl. Nr poz. na tabl.	Nazwa części zamiennej	Tabl. Nr poz. na tabl.	Nazwa części zamiennej
8	Przewód paliwa	1	Łotnik tylny
9	Podkładka pod zbiornik przednia	2	Ośłona przewodu
10	Taśma izolacyjna	3	Wspornik łotnika lewy
11	Podkładka pod zbiornik tylna	4	Wspornik łotnika prawy
12	Pokrętło	5	Śruba
13	Uszczelka osadnika	6	Śruba
14	Uszczelka rozdzielacza	7	Śruba
15	Kalkomania lewa	8	Nakrętka
16	Kalkomania prawa	9	Podkładka sprężysta
		10	Nakrętka
		11	Podkładka sprężysta
		12	Podkładka
		13	Przelotka
		14	Uchwyt motocykla
		15	Śruba

Zbiornik paliwa T 16

Łotnik przedni T 17

Łotnik tylny T 18

Siodło T 19

Tabl. Nr poz. na tabl.	Nazwa części zamiennej	Tabl. Nr poz. na tabl.	Nazwa części zamiennej
1	Tłumik bez nakrętki	21	Wkręt
2	Nakrętka	22	Podkładka sprężysta
3	Uszczelka	23	Nakrętka
4	Obejma	24	Wkręt
5	Podkładka sprężysta	25	Śruba
6	Nakrętka	26	Podkładka sprężysta
7	Śruba	27	Podkładka
8	Podkładka sprężysta	28	Nakrętka
9	Wkładka tłumika		
10	Nakrętka		
11	Rura wydechowa		
12	Nakrętka		
13	Uszczelka		
14	Korp. tłum. szmerów ssania		
15	Filtr powietrza		
16	Podkładka gumowa		
17	Łącznik gumowy		
18	Obejma		
19	Obejma		
20	Kątownik		

Układ ssąco-wydechowy T 20

Układ hamulcowy T 21

Tabl. Nr poz. na tabl.	Nazwa części zamiennej	Tabl. Nr poz. na tabl.	Nazwa części zamiennej
1	Kierownica	18	Uchwyt pierścienia
2	Dźwignia sprzęgła	19	Nakrętka
3	Dźwignia hamulca	20	Obsada pancerza i linki
4	Chwył kierownicy lewy	21	Śruba dźwigni hamulca i sprzęgła
5	Chwył kierownicy prawy		
6	Rączka pokrętła		
7	Linka hamulca kompletna		
8	Linka sprzęgła kompletna		
9	Linka gazu		
10	Śruba sprężyny dociskowej		
11	Nakrętka		
12	Obsada rączki pokrętnej górna		
13	Sprężyna dociskowa rączki pokrętnej		
14	Obsada rączki pokrętnej dolna		
15	Zaczep linki gazu		
16	Wkręt		
17	Pierścień 6×1		

Kierownica T 22

Amortyzator tylny T 23

PRAKTYCZNE WSKAZÓWKI DLA WYRUSZAJĄCYCH W DROGĘ

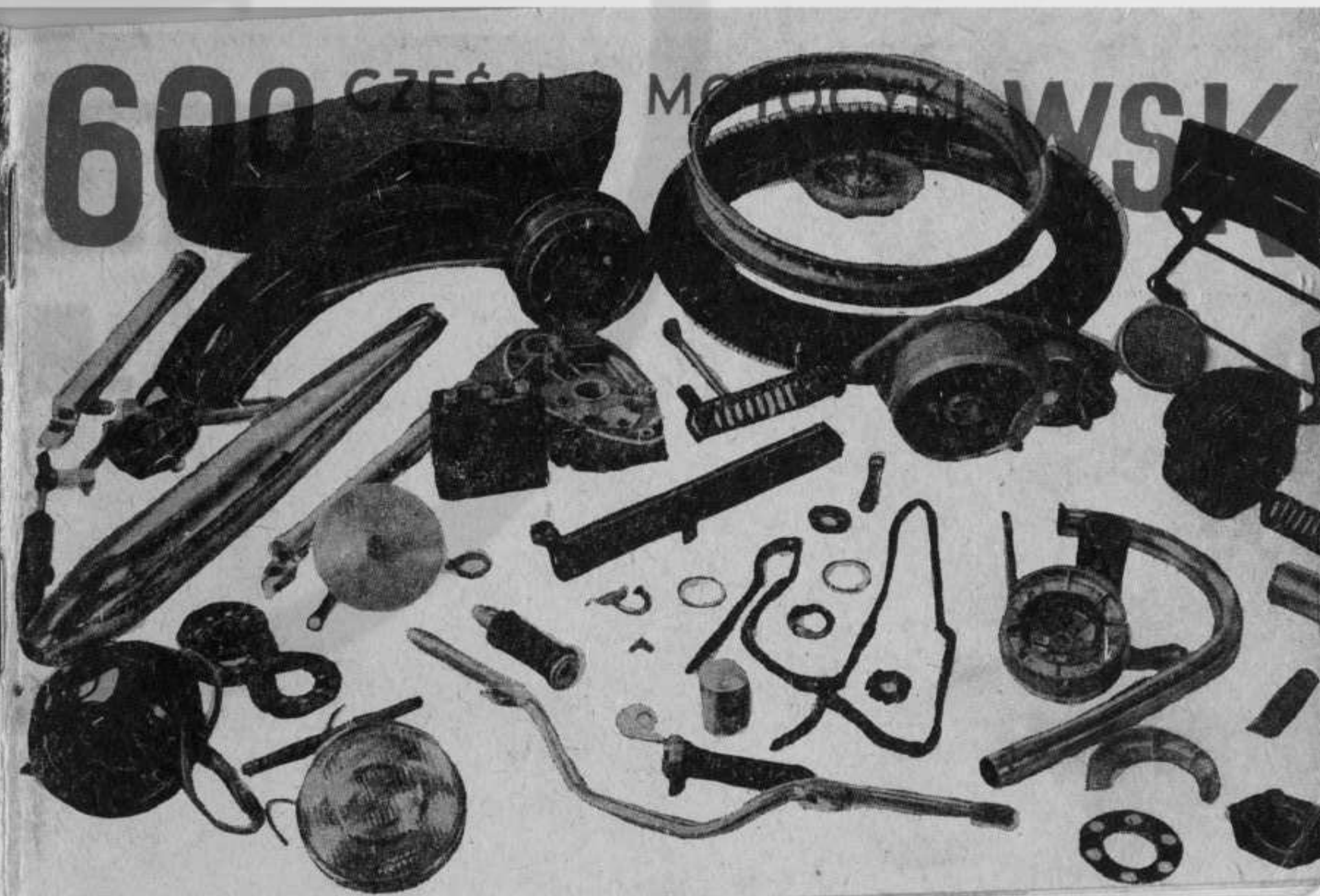
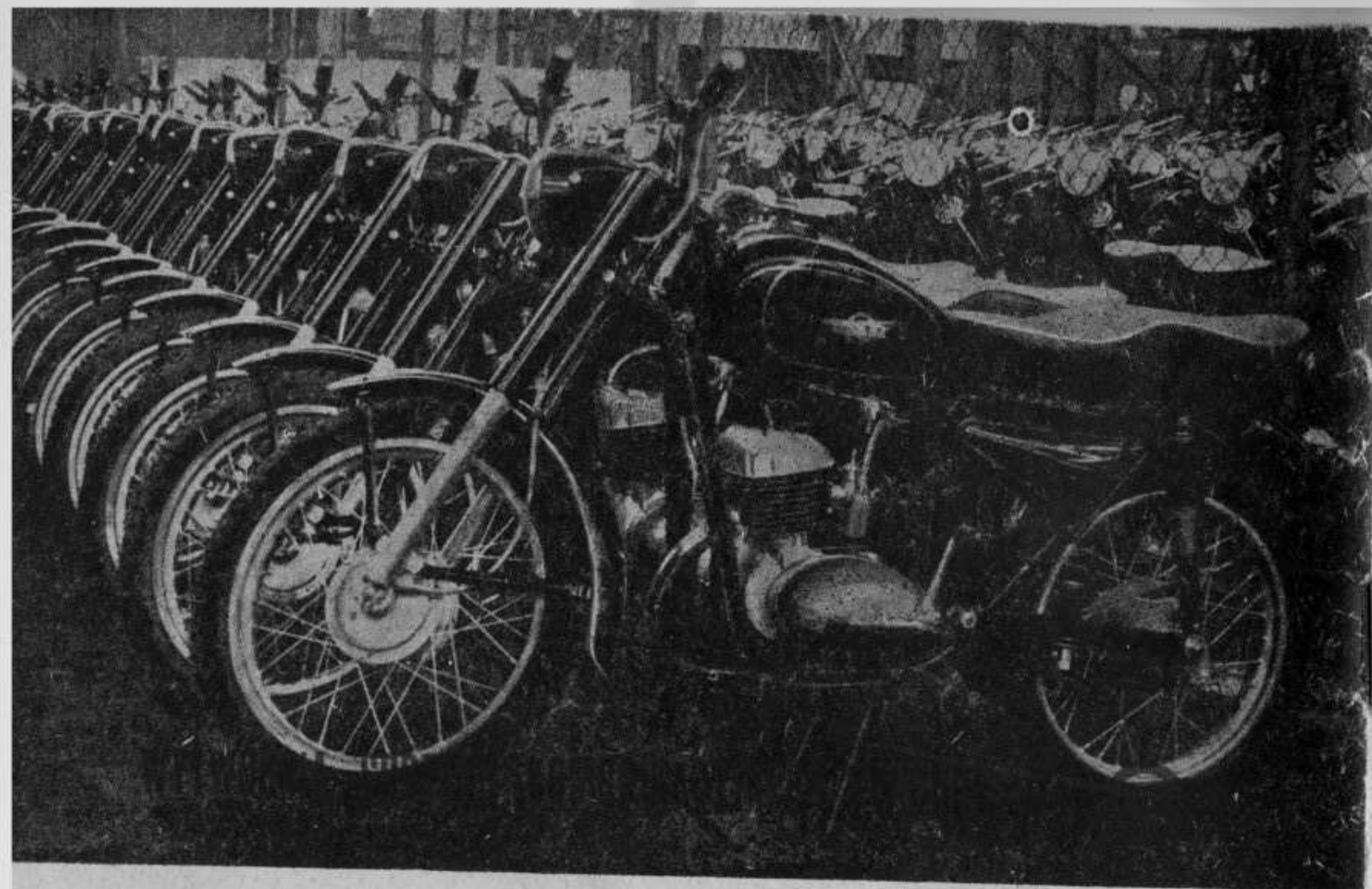
W skład wyposażenia motocykla wchodzi tylko narzędzia niezbędne do obsługi pojazdu. W celu ułatwienia obsługi motocykla w czasie podróży dobrze jest zaopatrzyć się dodatkowo w następujące przedmioty:

Wulkanizator
Komplet łatek na gorąco
Szczelinomierz
Zapasową świecę zapłonową
Ogniwko łączące, z zapinką
Kombinerki
Zapasową dętkę z wentylkiem

Komplet zapasowych żarówek
0,5 m przewodu elektrycznego
1 rolkę izolacji elektrycznej
Pilniczek do styków przerywacza
Ściągacz koła magnesowego

To dodatkowe wyposażenie umożliwi użytkownikowi szybkie i dokładne wykonanie wszelkich czynności przy motocyklu oraz uchroni od niespodzianek w czasie jazdy.

Oddając niniejszy mini-katalog w Wasze ręce, prosimy uprzejmie o nadsyłanie pod adresem naszej wytwórni wszelkich uwag i życzeń dotyczących zarówno właściwości, jak i wytrzymałości motocykla naszej produkcji. Będziemy wdzięczni za tę współpracę.



Opracowanie:
Z. PIASECKI i J. WROŃSKI
ZW CRS — 1968

TP. W-wa. Zam. 225-68. 15.000. N-10

MOTOCYKL WSK

— to jedyny pojazd
nadający się do eksploatacji
w każdych warunkach drogowych



Drodzy użytkownicy!

Więcej niż pół miliona motocykli jeździ po drogach naszego kraju. Dzięki ciągłej modernizacji i ulepszeniom dokonywanym w produkcji, motocykl coraz lepiej służy w dziedzinie sportu i turystyki. Stał się też powszechnym środkiem lokomocji ludzi pracy. Prawidłowa obsługa motocykla i troska o jego stan techniczny są gwarancją wieloletniej eksploatacji pojazdu. W celu ułatwienia zakupu części zamiennych przedstawiamy na następnych stronach katalogu tablice rysunkowe detali motocykla WSK MO6B1. Podając sprzedawcy w sklepie motoryzacyjnym numer tablicy oraz numer detalu szybko zakupisz żadaną część.